

Автоматическое управление сетью 10кВ

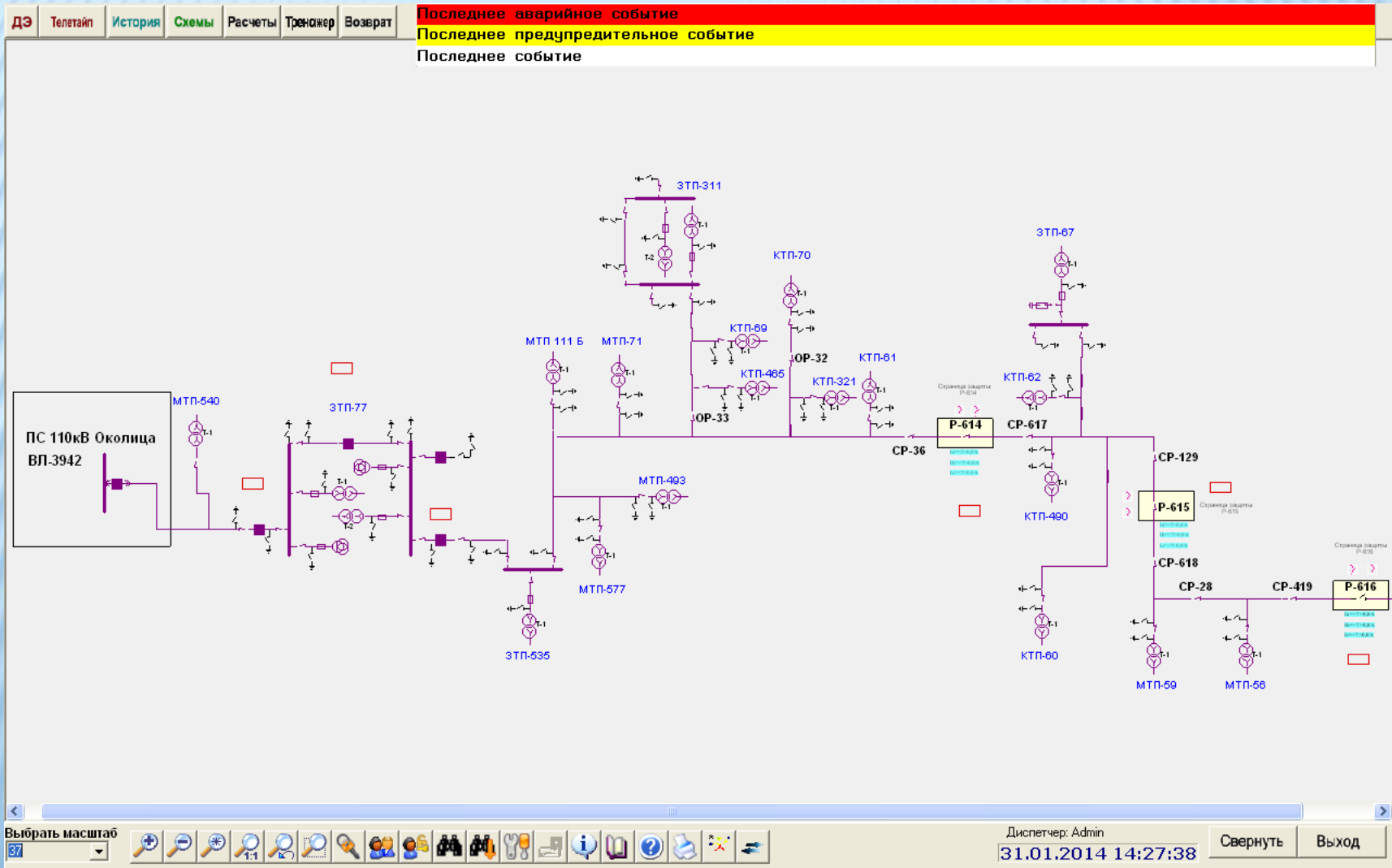
Автоматическое управление предназначено для локализации поврежденного участка сети 6-10кВ

Алгоритм работы:

Существует два варианта локализации поврежденного участка:

- 1) Отключение в голове фидера, определение аварийного участка по индикаторам токов короткого замыкания, отделение поврежденного участка, запитка неповрежденных участков с головы и смежных фидеров, расчет места повреждения по токам короткого замыкания.
 - 2) Отключение непосредственно перед поврежденным участком, отделение поврежденного участка, запитка неповрежденных участков со смежных фидеров, перестройка селективности защит в соответствие с новой схемой запитки, расчет места повреждения по токам короткого замыкания.
-

Автоматизированный фидер 10кВ



Отключение фидера в голове запуск автоматического управления

ДЭ Телетайп История Схемы Расчеты Тренажер Возврат

Последнее аварийное событие
Последнее предупредительное событие
Последнее событие

ПС 110кВ Околица ВП-3942

МТП-540

ЗТП-77

ЗТП-311

МТП-111 Б

МТП-71

МТП-493

МТП-577

ЗТП-535

ЗТП-67

КТП-70

КТП-69

КТП-485

КТП-321

КТП-61

КТП-62

КТП-490

КТП-129

КТП-615

КТП-618

КТП-28

КТП-419

КТП-616

Схема защиты Р-614

Схема защиты Р-615

Схема защиты Р-616

Запуск механизма поиска поврежденного участка выключатель ф.№3942

Выбор масштаб 1

Диспетчер 31.01.2014 14:31:33

Свернуть Выход

Программа определила место повреждения

ДЭ Телетайп История Схемы Расчеты Тренажер Возврат

Последнее аварийное событие
Последнее предупредительное событие
Последнее событие

линия 3942 ОКОЛИЦА
Поврежденный участок между: P-614 - ВВ-98
ЗТП-77

ОК

ПС 110кВ Околица
ВЛ-3942

МТП-540

ЗТП-77

ЗТП-311

КТП-70

ЗТП-67

МТП-111 Б

МТП-71

КТП-89

КТП-465

КТП-321

КТП-61

КТП-62

КТП-490

КТП-60

МТП-577

ЗТП-535

МТП-493

МТП-59

МТП-56

КТП-60

КТП-61

КТП-62

КТП-490

КТП-60

МТП-59

МТП-56

Схема защиты P-614

Схема защиты P-615

Схема защиты P-616

Р-614

СР-36

СР-617

СР-129

СР-615

СР-618

СР-28

СР-419

Р-616

Выборить масштаб

Диспетчер: Admin
31.01.2014 14:42:34

Свернуть Выход

Проведение переключений

ДЭ Телетайп История Схемы Расчеты Тренажер Возврат

Последнее аварийное событие
Последнее предупредительное событие
Последнее событие

Варианты переключений:

- 1 Отключить Р-614
Отключить ВВ-98 ЗТП-77
Включить выключатель ф.№3942
Включить Р-616 (линия 261 ДЕМЕХИ)
- 2
- 3

Информация!
Переключения завершены!

ПС 110кВ Околица ВЛ-3942

МТП-540

ЗТП-77

ЗТП-311

ЗТП-67

ЗТП-535

КТП-490

КТП-60

МТП-59

МТП-56

CP-129

Р-615

CP-618

CP-28

CP-419

Р-616

Выбор масштаба

Диспетчер: Admin

15:02

