

ВИДЫ ДЕЯТЕЛЬНОСТИ

ПОСТАВКА КОММУТАЦИОННЫХ АППАРАТОВ:

- Вакуумные контакторы ВК-49, ВК-89
- Вакуумные выключатели внутренней установки VS1
- Вакуумные выключатели наружной установки ZW7, ZW32
- Выключатели нагрузки
- Разъединители

ПОСТАВКА КОМПЛЕКТУЮЩИХ ИЗДЕЛИЙ ДЛЯ КСО/КРУ:

- Опорные и проходные изоляторы;
- Контактная система КРУ;
- Модуль выкатного элемента;

ПОСТАВКА ЭЛЕКТРОТЕХНИЧЕСКОГО ОБОРУДОВАНИЯ:

- распределительные устройства 6, 10, 20, 35, 110, 220 кВ
- Комплектные трансформаторные и распределительные подстанции в бетонной оболочке;
- Микропроцессорные блоки релейной защиты;
- Автоматизированные системы управления технологическими процессами;
- КСО-1-БЭМН
- КСО-299М
- КРУ К-02-ЗМК
- КРУН-СВЛ
- КТП 6кВ - 220кВ

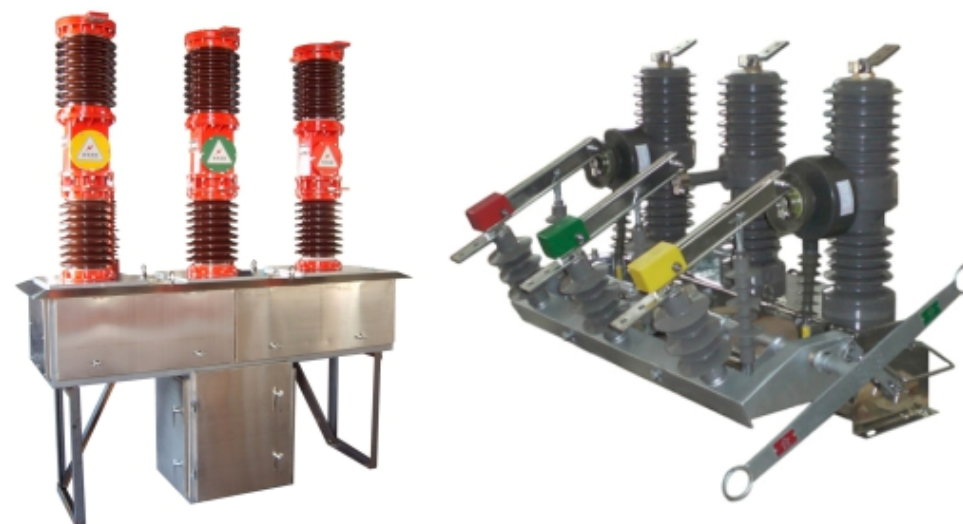
TESTAR ПРЕДЛАГАЕТ:

- Разработка и изготовление проектов энергоснабжения любой сложности до 220кВ
- Возможность поставки нестандартного оборудования с выполнением монтажных работ на всей территории РФ и последующим гарантийным и постгарантийным обслуживанием.
- Наличие сервисной службы и службы поддержки клиентов
- Консультации и обучение персонала заказчика
- Соответствие оборудования стандартам РФ

ООО «ОРИОН-ЭЛЕКТРО»

305000, Курск, ул.Кожевенная, д.31
 Т.4712-740234
 Ф. 4712-740234
www.vacuum-electro.ru
 Skype: vacuumelectroengineering

ВЫКЛЮЧАТЕЛИ НАРУЖНОЙ УСТАНОВКИ ZW7 ВЫКЛЮЧАТЕЛИ НАРУЖНОЙ УСТАНОВКИ ZW32



ZW32-12 трехфазный вакуумный выключатель наружной установки для работы в сетях переменного тока частотой 50Гц, номинального напряжения 10 кВ.

ZW7-40.5 трехфазный вакуумный выключатель наружной установки для работы в сетях переменного тока частотой 50Гц, номинального напряжения 40,5кВ.

Предназначен для передачи напряжения в нормальных режимах, защиты электрических сетей от токов короткого замыкания, нечастых оперативных отключений и отключений. Могут применяться в городских и сельских электрических сетях, в общепромышленных и горнодобывающих предприятиях.

ТЕХНИЧЕСКИЕ ХАРАКТЕРИСТИКИ ZW32-12

Номинальное напряжение	12 кВ
Номинальный ток	630 А
Выдерживаемое напряжение промышленной частоты, 1 мин	42 кВ
Выдерживаемое напряжение грозового разряда	75 кВ
Номинальный ток отключения короткого замыкания	12,5кА; 16кА; 20кА
Номинальный ток короткого замыкания (пиковое значение)	31,5кА; 40кА; 50кА
Механическая износостойкость	10000 циклов

ТЕХНИЧЕСКИЕ ХАРАКТЕРИСТИКИ РАЗЪЕДИНИТЕЛЯ ZW32-12

Номинальное напряжение	10кВ
Номинальный ток	630А
Номинальный ток КЗ	40кА
Расстояние между разомкнутыми контактами и ножами разъединителя	Более 200 мм
Выдерживаемое напряжение промышленной частоты, 1 мин	42кВ

ТЕХНИЧЕСКИЕ ХАРАКТЕРИСТИКИ ZW7

Параметр	Ед.изм.	значение	
Номинальное напряжение	кВ	40,5	
Максимальный уровень напряжения	кВ	Одноминутное испытание напряжением промышленной частоты	95
		Напряжение грозового импульса	185
Номинальный ток	кА	1250, 1600, 2000	
Ток термической стойкости	кА	20, 25, 31,5	
Коммутационный цикл		0-0.3s-CO-180s-CO	
Ресурс коммутационной стойкости по короткому замыканию	раз	20	
Ток динамической стойкости (наибольший пик)	кА	50, 63, 80	
Среднее значение времени отключения	мсек	1,5±0,3	
Среднее значение времени включения	мсек	0,6±0,3	
Время «дребезжания» контактов при включении	мсек	≤5	
Неодновременность вкл./откл контактов трех фаз	мсек	≤2	
Время отключения	мсек	≤90	
Время включения	мсек	≤60	
Механическая износостойкость	циклов	10000	
Вес	кг	800	

ОСОБЕННОСТИ КОНСТРУКЦИИ:

ZW32-12 может поставляться без разъединителей или может быть укомплектован одним или двумя разъединителями по желанию заказчика.

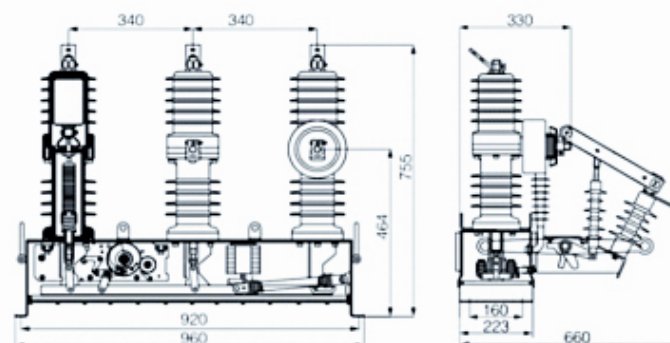
Возможно комплектование ZW32-12 щитом управления с программным обеспечением для дистанционного управления, сбора и передачи данных как по проводным, так и беспроводным каналам передачи данных.

Контакты вакуумной камеры выключателя ZW32-12 приводятся в действие пружиной моторным приводом.

В зависимости от алгоритма управления заложенного в ZW32-12 он может выполнять функции как АПВ так и АВР.

ZW7 может изготавливаться как с боковым так и средним расположением щита управления. ZW7 имеет лучшее соотношение цена/качество по сравнению с аналогами.

ГАБАРИТНЫЕ РАЗМЕРЫ ZW32-12



ГАБАРИТНЫЕ РАЗМЕРЫ ZW7

